

機械器具 74 医薬品注入器  
管理医療機器 閉鎖式薬剤移注システム 71055002

## ネオシールド

(バッグアダプタ)

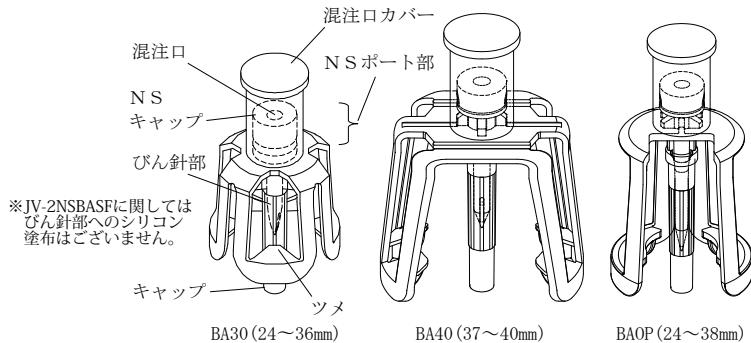
再使用禁止

### 【禁忌・禁止】

再使用禁止

### 【形状・構造及び原理等】

#### 〈構造図〉



※ 括弧内の寸法は薬液容器の対応ポート口径を示す。

#### 〈原材料〉

構成部品	原材料
本体	ポリプロピレン、シリコーンオイル
混注口	イソブレンゴム、シリコーンオイル

#### 〈仕様〉

項目	性能
耐圧性	50kPa

#### 〈原理〉

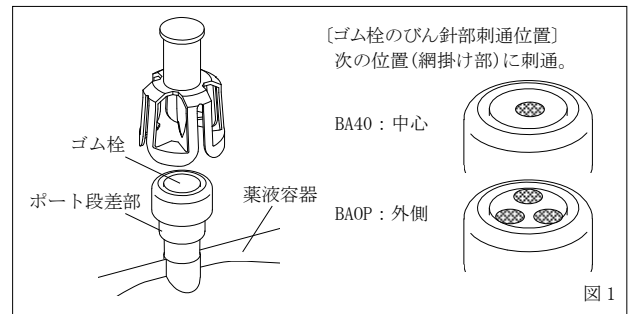
- ・ネオシールドは、抗がん剤等の薬剤を薬剤バイアル等から他の薬液容器に閉鎖的に移注して調製するためのシステムである。
- ・本システムの構成品を組み合わせて接続することにより、液状又は気化・エアロゾル化した薬剤を外部に飛散・漏出することなく調製を可能とすると同時に、外部の微生物等が本システム内に混入することを防止する。

### 【使用目的又は効果】

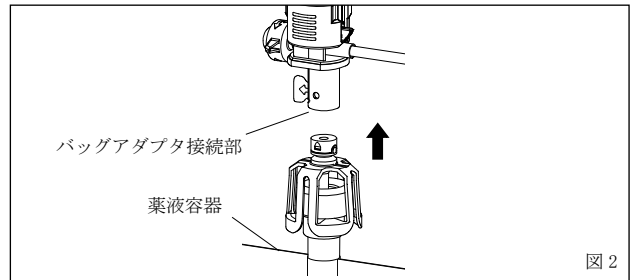
抗がん剤等を容器から他の薬液容器に移す際に、容器に接続して環境中への薬剤の飛散・漏出を防止するために用いる閉鎖式の薬剤移注システムである。容器内外の差圧を調整する機構を有する。外部の微生物等の本システムへの混入を防止すると同時に、液状又は気化・エアロゾル化した薬剤の本システムからの飛散・漏出を防止する。

### 【使用方法等】

1. 包装から本品を取り出します。
  2. キャップを外します。
  3. 次の方法に従い、本品を薬液容器に接続します。
- \*\*1 (1) BA30は混注口カバーを把持し、薬液容器のゴム栓の指定位置にびん針部を垂直に刺通し、ツメがポート段差部に掛かったことを確認します。
- (2) BA40及びBAOPは混注口カバーを把持し、薬液容器のゴム栓の図1に網掛けで示した位置の指定位置に刺通し、ツメがポート段差部に掛かったことを確認します。



4. 混注口カバーを取り外します。
5. 消毒用アルコール綿等で本品の混注口及びNSキャップ天面を消毒します。
- \*6. 本品の混注口にトランスファーのバッグアダプタ接続部又はレバーロックのNSポート接続部をまっすぐ押し込み接続します。接続できた場合はカチッと音がします(図2)。



- \*7. 薬剤調製完了後、本品の混注口からトランスファーのバッグアダプタ接続部又はレバーロックのNSポート接続部を取り外します。
8. 必要に応じて、本品に混注口カバーを装着します。
9. 廃棄する際は、薬液容器に接続したまま廃棄します。

### 〈使用方法等に関連する使用上の注意〉

1. 混注口及びNSキャップ天面は、接続前に消毒用アルコール綿等で消毒すること。[細菌混入のおそれがある。]
2. 混注口の消毒にポビドンヨードを使用しないこと。[ポビドンヨードの析出物がスリットに侵入し、液漏れが生じるおそれがある。]
3. 混注口に注射針、びん針又はシリンジ等を接続しないこと。[混注口を破損させ、抗がん剤等の曝露や汚染が生じるおそれがある。]
4. NSポート部に衝撃を与えないこと。[NSポート部が破損するおそれがある。]
- \*5. 本品をトランスファーのバッグアダプタ接続部又はレバーロックのNSポート接続部に接続した状態で、横方向に過度な負荷を加えたりしないこと。[接続部が外れるおそれがある。]
- \*\*6. 薬液容器に注射針で薬剤を混注する場合は、注射針とは別の位置に**びん針部**を刺通すること。[液漏れが生じるおそれがある。]
- \*\*7. 薬液容器の**ゴム栓**に**びん針部**を刺通する際は、次の事項に注意すること。
  - (1) 薬液容器のゴム栓を上向きにして刺通すること。[液漏れが生じるおそれがある。]
  - (2) びん針部先端がゴム栓以外に触れないようにすること。[びん針部先端が曲がり、刺通できなくなるおそれがある。]

- \*\* (3) びん針部を斜めに刺通したり、刺通中に横方向への力を加えたりしないこと。[びん針部の曲がり、破損が生じるおそれがある。]
- \*\* (4) ゴム栓への刺通はゆっくり、まっすぐ行き、同一箇所を繰り返し刺通しないこと。[刺通部分を削り、針管内に詰まりが生じる、又はゴム片が混入するおそれがある。]
- \*\* (5) 本品の奥まで(BAOP は可能な限り奥まで)刺通すること。[刺通不十分な場合、外れ、空気混入、通液不良等が生じるおそれがある。]
- 8. 使用前に、本品と薬液容器の適合性を確認すること。なお、本品と薬液容器の適合性が不明な場合は、当社に問い合わせること。
- \*9. 本品からトランスファーのバッグアダプタ接続部又はレバーロックのNSポート接続部を取り外す際は、本品を手で把持すること。[薬液容器から本品が外れるおそれがある。]
- \*\*10. 薬液容器に接続した本品は、薬剤容器から外さないこと。[抗がん剤等の曝露や汚染が生じるおそれがある。]

## 【使用上の注意】

### 〈重要な基本的注意〉

注入及び採液を繰り返しているうちに本品の混注口に緩みや液漏れ等が生じた場合は使用を中止し、本品を薬液容器に接続したまま廃棄すること。

### \*\*〈不具合・有害事象〉

#### その他の不具合

空気混入、漏れ、曝露、外れ、緩み、詰まり、破損

## 【保管方法及び有効期間等】

### 〈有効期間〉

3年[自己認証(当社データ)による]  
包装の使用期限欄を参照すること。

### \*\*【製造販売業者及び製造業者の氏名又は名称等】

#### 製造販売業者

株式会社ジェイ・エム・エス

#### 問い合わせ先

TEL 0120-923-107

## ネオシールド輸液セット

再使用禁止

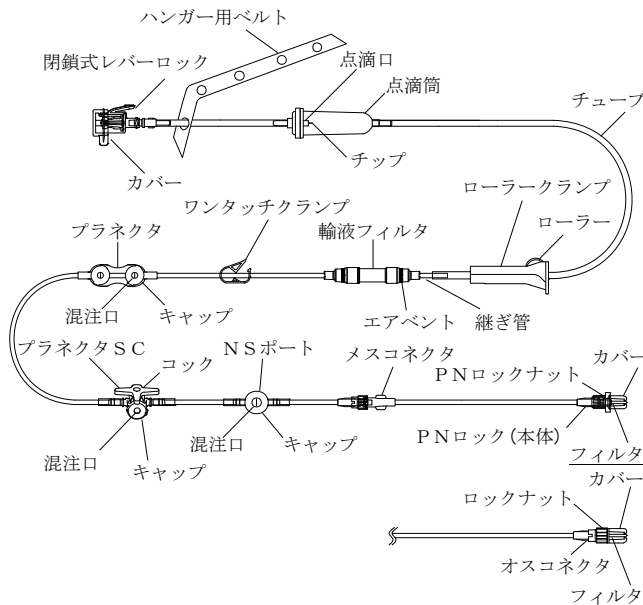
\*(シングルタイプ、S Fクリップなし)

### 【禁忌・禁止】

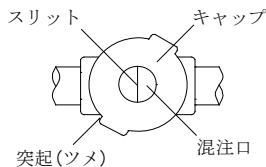
再使用禁止

### \*\*【形状・構造及び原理等】

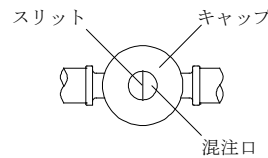
#### \*\*【構造図(代表図)】



\*\*【ブラネクタ詳細】



\*\*【NSポート詳細】



\*\*・ ブラネクタは混注口の数により、ブラネクタ、ブラネクタ二連マニホールドがある。

### \*【原材料】

構成部品	原材料
閉鎖式レバーロック <sup>*1</sup>	ポリカーボネート、シリコーンゴム
チューブ	ポリ塩化ビニル <sup>*2</sup>
ブラネクタSC <sup>*1</sup>	ポリカーボネート、ポリエチレン、イソプレングム
点滴筒	ポリプロピレン、ステンレス鋼、ポリブタジエン
メスコネクタ	ポリカーボネート
輸液フィルタ	ポリカーボネート、ポリプロピレン、ポリエーテルスルホン <sup>*3</sup> 、ポリテトラフルオロエチレン、ポリウレタン
ブラネクタ <sup>*1</sup> 、NSポート <sup>*1</sup>	ポリカーボネート、イソプレングム
オスコネクタ	ポリカーボネート、ポリプロピレン
PNロック(本体)	ポリカーボネート、ポリプロピレン
継ぎ管	ポリ塩化ビニル <sup>*2</sup>
フィルタ	ポリエチレンテレフタレート

\*\*※1 潤滑剤としてシリコーンオイルを塗布する場合がある。

\*\*※2 本品はポリ塩化ビニル(可塑剤:トリメリット酸トリ(2-エチルヘキシル))を使用している。

※3 輸液フィルタの膜材質であり、膜孔径は0.2μmである。

### \*\*【仕様】

	項目	性能
耐圧性	ポンプ加圧部	200kPa
	ポンプ非加圧部	-20~50kPa
引張強度		15N

### 【原理】

薬液容器と患者に導入された医療機器との間を接続することにより、患者に薬液を輸注するための機器である。

### 【使用目的又は効果】

本品は、注射用医薬品を注入するための器具である。

### 【使用方法等】

#### 1. プライミング及び輸液

- (1) 包装から本品を取り出します。
- \* (2) 本品のローラーランプを完全に閉めます。
- (3) バッグアダプタが薬液容器の所定の位置に接続されていることを確認します。
- \* (4) 閉鎖式レバーロックのカバーを外し、バッグアダプタの混注口にまっすぐ押し込み接続します。接続できた場合は、カチッと音がします。
- (5) 薬液容器をガートルスタンドにかけます。
- \* (6) ハンガー用ベルト付の場合は、ハンガー用ベルトをガートルスタンドにかけ、長さを調節します。
- \* (7) 点滴筒を軽く指で押し離し、点滴筒の半分程度まで薬液をためます。
- \* (8) ローラーランプを緩めて点滴筒下部のチューブ及び構成部品に薬液を完全に満たします。輸液フィルタ付製品は、次の操作を行います。
  - \*1) ワンタッチランプを閉じ、次にローラーランプを緩めて、輸液フィルタの輸液入口側を上にして保持したまま、輸液フィルタ内に薬液を満たし空気を完全に除去します。
  - \*2) 輸液フィルタ内の空気が完全に抜けたことを確認し、ワンタッチランプを開きます。
- \* (9) ブラネクタSC付製品は、混注口を下向きにし、コックが三方向に通じた状態(図a又は図f)でプライミングを行います。通常(混注しない場合でも)、コックを三方向に通じた状態(図a又は図f)に保ちます。
- \* (10) 本品の先端まで薬液を満たし、すべてのランプを閉じます。
- \* (11) 先端のカバーを外し、他の医療機器と確実に接続します。
 

PNロックタイプの場合は、PNロックのカバーを外し、PNロックのルアー部を他の医療機器のブラネクタ<sup>\*3</sup>の混注口にまっすぐ押し込みます。押し込んだ状態でPNロックナットを右に回転させ、ブラネクタの突起(ツメ)と接続します。接続できた場合は、カチッと音がします。<sup>\*4</sup>

※3 ブラネクタはニードルレスの混注部位を有する以下の構成部品の総称です。

#### 【構成部品】

ブラネクタ、ブラネクタ二連マニホールド、ブラネクタ三連マニホールド、ブラネクタSC、ブラネクタSC二連マニホールド、ブラネクタSC三連マニホールド、PNプラグ

\*※4 PNロックはプラネクタとの接続専用ですが、PNロックナットを後方にスライドできる製品はおすルアーテーパ(ロックなし)として他の医療機器のめすルアーテーパと接続することが可能です。

\* (12) 次のとおり輸液を開始します。

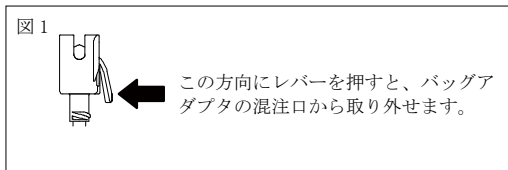
\* (1) 輸液ポンプを使用する場合

- \*① チューブを輸液ポンプのチューブ装着部にセットします。
- \*② ローラーランプを開き、ポンプを作動させます。輸液フィルタ付製品は、ワンタッチランプを開き、ローラーランプを開けた後、ポンプを作動させます。

\* (2) 輸液ポンプを使用しないで、自然落下式輸液を行う場合

ローラーランプを徐々に緩め、点滴状態を注視しながら速度を調節し、輸液を開始します。輸液フィルタ付製品は、ワンタッチランプを開き、ローラーランプを徐々に緩め、同様の操作を行います。

\* (13) 連続投与を行う場合は、すべてのランプを閉じ、閉鎖式レバーロックをバッグアダプタの混注口から取り外し(図 1)、(3)～(12)の手順を繰り返します。



\* 2. プラネクタ、プラネクタ SC からの混注又は吸引

\* (1) 消毒用アルコール綿等で混注口及びキャップ天面を消毒します。

\* (2) 次のいずれかの方法で混注又は吸引を行います。

\* (1) シリンジ(おすルアーテーパ(ロックなし)のもの)を使用する場合

- \*① 混注口にシリンジのおすルアーテーパ(ロックなし)を垂直に挿入し、先端が止まるまで確実に押し込みます。プラネクタ SC の場合、事前に混注口側を OFF(図 d、図 e、図 i 又は図 j)にしておきます。
- \*② ゆっくりと混注又は吸引を行います。プラネクタ SC の場合、コックの向きを目的の方向に操作し、ゆっくりと混注又は吸引を行います。
- \*③ プラネクタ又はプラネクタ SC の本体を把持し、シリンジを取り外します。

2) PNロックを使用する場合

- \*① 専用セットのPNロックのカバーを外し、PNロックのルーア部を混注口にまっすぐ押し込みます。押し込んだ状態で右に回転させ、プラネクタ又はプラネクタ SC の突起(ツメ)と接続します。接続できた場合は、カチッと音がします。プラネクタ SC の場合、事前に混注口側を OFF(図 d、図 e、図 i 又は図 j)にしておきます。
  - \*② 接続した専用セットから混注又は吸引を行います。プラネクタ SC の場合、コックの向きを目的の方向に操作し、混注又は吸引を行います。
  - \*③ プラネクタ又はプラネクタ SC の本体を把持し、PNロックを押し込んだ状態で左に回転させ、ゆっくり外します。
- \* (3) シリンジ又はPNロックを取り外した後、消毒用アルコール綿等で本品の混注口及びキャップ天面に付着した薬液等をふきとります。
- \* (4) 必要に応じて、本品及びライン内の薬液等を生理食塩液等でフラッシュし、再び(3)の操作を行います。なお、プラネクタ SC で輸液を再開する場合は、三方向に通じた状態(図 a 又は図 f)にします。

\* 3. NSポートからの混注又は吸引

\* (1) 消毒用アルコール綿等で混注口及びキャップ天面を消毒します。

\* (2) 混注口にレバーロックを垂直に挿入し、止まるまで確実に押し込みます。接続できた場合は、カチッと音がします。

\* (3) ゆっくりと混注又は吸引を行います。

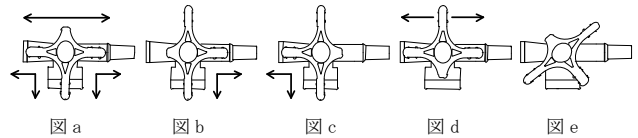
\* (4) NSポートの本体を把持し、混注口からレバーロックを取り外します。

\* (5) 必要に応じて、本品及びライン内の薬液等を生理食塩液等でフラッシュします。

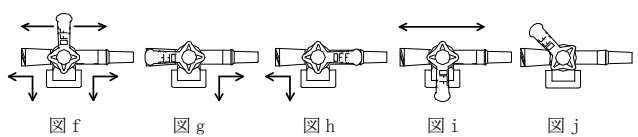
4. プラネクタ SC のコック向きによる流路方向

下図の矢印方向に流路が開きます。全方向の流路を閉じる場合は、図 e 又は図 j のように、コックを 45° の位置にします。

\* (1) スリーバータイプ



\* (2) ワンバータイプ



5. 点滴量 (滴下数)

包装又は箱の点滴量表示を参照のこと。

### 〈組み合わせて使用する医療機器〉

\* 1. 閉鎖式レバーロックは、次の医療機器(本書では「バッグアダプタ」という。)の混注口に接続して使用します。

- ・ ネオシールドバッグアダプタ(届出番号 34B1X00001000086)
- ・ ネオシールド(承認番号 30100BZX00274000)のバッグアダプタ

\* 2. NSポートには、次の医療機器(本書では「レバーロック」という。)を接続して使用します。

- ・ ネオシールドレバーロック(届出番号 34B1X00001000088)
- ・ ネオシールド(承認番号 30100BZX00274000)のレバーロック

### 〈使用方法等に関連する使用上の注意〉

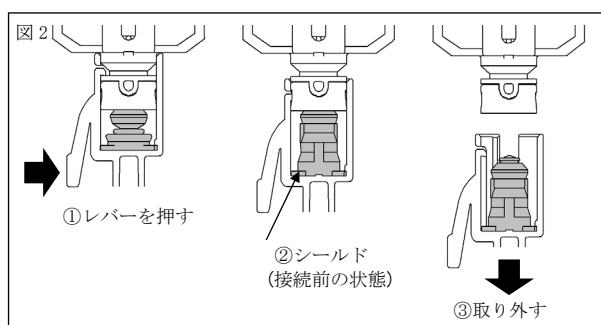
1. プライミングについて

- (1) 個包装を開封する際は、はさみ等の刃物を使用しないこと。[本品を傷つけ、液漏れが生じるおそれがある。]
- (2) 開封時は接続部の緩みや外れがないことを確認してから使用すること。
- (3) 点滴筒については、次の事項に注意すること。
  - 1) 薬液は室温になじませてから使用すること。点滴筒内が泡立つようなプライミング操作を行わないこと。併用する医薬品及び医療機器の添付文書に指定がない場合は、点滴筒の半分程度まで薬液をため、液面低下に注意すること。[ライン内に空気が発生、混入するおそれがある。]
  - 2) プライミング後、点滴筒を横にしたり、傾けたりしないこと。また、薬液容器を交換する際、及び輸液中は点滴筒内を空にしないこと。[ライン内に空気が混入し、薬液が流れにくくなるおそれがある。]
- (4) プライミングの際は、プラネクタ SC の混注口を下側に向けること。[混注口の空気が残存するおそれがある。]

2. 他の医療機器との接続について

- (1) コネクタを他の医療機器と接続する場合は、次の事項に注意すること。
  - 1) 過度な締めつけをしないこと。[コネクタが外れない、又はコネクタが破損するおそれがある。]

- 2) コネクタのテーパ部に薬液等が可能な限り付着しないように注意すること。[接続部に緩み等が生じるおそれがある。]
- \*3) ロックナットがある場合は、ロックナットの傾きや回転不足に注意し、確実に接続すること。[接続不十分な場合、外れ、液漏れ及び空気混入が生じるおそれがある。]
- (2) 他の医療機器を混注口に接続する際は、混注口の本体を把持すること。[十分な力が加わらず接続できないおそれがある。]
- (3) 他の医療機器を混注口から外す際は、混注口の本体を把持し、他の接続部が緩まないように注意すること。
- (4) 閉鎖式レバーロックの接続を外す際は、次の事項に注意すること。
  - 1) レバーを押すこと(図 2①)。[レバーを押さずに引っ張ると破損するおそれがある。]
  - 2) シールドが接続前の状態に戻ったことを確認し(図 2②)取り外すこと(図 2③)。[シールドが接続前の状態に戻るより早く閉鎖式レバーロックを外した場合、液漏れが生じるおそれがある。]



### \*3. 混注又は吸引操作について

[共通]

- \* (1) 混注口及びキャップ天面は混注又は吸引前に消毒用アルコール綿等で消毒すること。[細菌混入のおそれがある。]
- (2) 混注口の消毒剤にポビドンヨードを使用しないこと。[ポビドンヨードの析出物がスリットに侵入し、液漏れが生じるおそれがある。]
- \* (3) 混注口へ注射針を用いて混注等しないこと。[混注口を破損させ、液漏れ、空気混入が生じるおそれがある。]
- (4) シリンジ等で混注又は吸引操作を行う場合は、ゆっくりと操作すること。[破損、液漏れ、空気混入が生じるおそれがある。]
- (5) 血管造影剤等の高圧注入には使用しないこと。[液漏れ又は破損が生じるおそれがある。]
- (6) 混注口を鉗子等でたたいたり、衝撃を与えたりしないこと。[キャップ等が破損するおそれがある。]
- \* (7) プラネクタとPNロックの接続部には、横方向に過度な負荷を加えないこと。[キャップ又は各接続部が外れ、液漏れが生じるおそれがある。]
- \* (8) バッグアダプタと閉鎖式レバーロック、NSポートとレバーロックの接続部には、横方向に過度な負荷を加えないこと。[接続部が外れ、液漏れが生じるおそれがある。]
- (9) シリンジを混注口に接続したままの状態では放置しないこと。[他の混注口から薬液を混注する際、シリンジ内に薬液が逆流し、シリンジの押子が外れるおそれがある。また、シリンジ内の薬液が過量投与されるおそれがある。]

[プラネクタのみ]

- (1) PNロックをプラネクタに接続する際は、ルーア部分をまっすぐ押し込んだ状態でカチッと音がするまでPNロックナットを回転させること。[接続が不十分な場合、外れ、液漏れ又は空気混入が生じる。]
- (2) プラネクタからPNロックを外す際は、PNロックナットを把持し、押しつけながら左に回転させて外すこと。[PNロックナットを引っ張りながら回すと、プラネクタの突起(ツメ)

が削れ、ロックの固定ができなくなるおそれがある。]

- \* (3) プラネクタSCのコックは、混注しない場合でもすべての流路が開いた位置(図 a 又は図 f)に保つこと。[薬液等が滞留するおそれがある。]
- \* (4) プラネクタSCの混注口に他の医療機器を接続する場合、接続前に混注口側の流路を閉じること。[薬液が意図しない方向へポーラス注入されるおそれがある。]
- \* (5) プラネクタSCのコックに対し、引き抜く方向に過度な負荷を加えないこと。[コックが外れ、液漏れが生じるおそれがある。]
- \* (6) 必要に応じて混注口内の空気を抜くこと。[混注口にシリンジ等を接続する際に空気が混入するおそれがある。]

### 4. クランプ操作について

- \* (1) 鉗子及びクランプはチューブと硬質部品の接合部では操作しないこと。[チューブが噛み込まれ、破損する、又は接合部が外れるおそれがある。]
- (2) チューブを鉗子等で傷つけないよう注意すること。[鉗子の根元又は先端で閉塞すると、チューブが破損し液漏れ、空気混入等が生じるおそれがある。]
- \* (3) 鉗子及びクランプを使用した場合は、輸液再開時にクランプ部分のチューブの閉塞、変形に注意すること。
- \* (4) ローラークランプの調節を行う際は、ローラーに対して斜め方向に力を加えないこと。[ローラーの破損や脱輪が生じるおそれがある。]
- \* (5) 本品を輸液ポンプに装着しない状態で、ローラークランプで流量を調節、又は閉じた後に、チューブを引っ張る、患者の身体の下に挟まれる等、ローラークランプが動くような過度な負荷をかけないこと。[流量が変化する、又はフリーフローとなるおそれがある。]

### \*5. 輸液フィルタ、フィルタについて

- (1) 輸液中、輸液フィルタは、患者の穿刺部より低い位置を保つこと。[輸液フィルタを高い位置に保持すると、エアイベントから空気が流入し、流入した空気の体積分の薬液が血管内に流出するおそれがある。その後輸液フィルタを低い位置に下げると、エアイベントから空気が流出し、その体積分の患者血液がチューブ内に逆流するおそれがある。]
- (2) 吸着しやすい医薬品は、輸液フィルタを通過するか確認の上、使用すること。
- (3) 脂肪乳剤等のエマルジョン系薬剤、血液製剤等は輸液フィルタを通らない。これらの薬剤を投与する場合は、輸液フィルタ下流から混注すること。[これらの薬剤が輸液フィルタに触れると、輸液フィルタが詰まるおそれがある。]
- (4) 輸液フィルタ、フィルタに詰まり、着色がないことを定期的に確認すること。[医薬品の配合変化、析出物、血液の逆流等により詰まりが生じるおそれがある。]
- (5) 輸液フィルタ上下部からの吸引や輸液フィルタ下部からの混注を行う場合は、混注口と輸液フィルタの間をクランプ等で閉塞すること。[輸液フィルタのエアイベントから空気が混入する、又は、過剰圧によって輸液フィルタが破損するおそれがある。]
- (6) 輸液を一時的に中断する等、薬液を満たした状態で輸液を行わない場合は、輸液フィルタの上下部をクランプ等で閉塞すること。[輸液フィルタ下部のクランプ等が開いた状態にあると、エアイベントから空気が流入し、流入した空気の体積分の薬液が流出するおそれがある。また、薬液流出後に、流出した体積分の空気又は血液がチューブ内に逆流するおそれがある。]

### 6. 点滴量について

- (1) 輸液開始時には、輸液状態(滴の落下、点滴筒内の液面、輸液の減り具合)を必ず確認すること。また、輸液中にも同様な確

認を定期的に行うこと。

- (2) 医薬品の種類により、一滴あたりの容積が変わるおそれがあるので注意すること。

\*<sup>※</sup>(3) 点滴量が  $1 \pm 0.1 \text{ mL} = 60$  滴の場合、点滴口のチップの外表面に薬液を付着させないこと。[薬液によりチップの外表面が親水化され、一滴あたりの容積が大きくなり、過量投与が生じるおそれがある。]

#### 7. 輸液ポンプとの併用について

- (1) 輸液ポンプにチューブを装着する場合は、チューブが曲がったり、伸びたりした状態で装着しないこと。[ポンプの機能が正常に働かないおそれがある。]
- (2) 輸液ポンプを用いて輸液を行う場合、24時間おきにチューブのポンプ装着部をずらすか新しい輸液セットと交換すること。[チューブが変形して流量が不正確になる、又はチューブが破損するおそれがある。]
- (3) 輸液ポンプ使用中にワンショット投与する際は、輸液ポンプを一時停止し、投与終了後、再開すること。

## 【使用上の注意】

### 〈重要な基本的注意〉

1. チューブの接合部を曲げたり、チューブを過度に引っ張ったり、押し込むような負荷がかからないようにすること。[接合部の外れ及び液漏れ、チューブの破損等が生じるおそれがある。]
2. 使用中は本品が患者の下敷き又はガートルスタンド等に引っかかることがないように注意すること。[チューブ接合部の外れ又は構成部品の破損等により、液漏れ又は空気混入等が生じるおそれがある。]
3. プラネクタ等が連結されている製品やプラネクタ二連マニホールドが使用されている場合は、必要に応じて固定用のPNホルダーを使用すること。
4. 使用中はコネクタの接続の緩み、液漏れ及び破損等に注意し、定期的に確認すること。
5. ポリカーボネートを使用している構成部品については、脂肪乳剤及び脂肪乳剤を含む医薬品、ヒマシ油等の油性成分、界面活性剤又はアルコール等の溶解補助剤等を含む医薬品を投与する場合及びアルコールを含む消毒剤を使用する場合は、コネクタ等のひび割れについて注意すること。[薬液によりコネクタ等にひび割れが生じ、血液及び薬液漏れ、又は空気混入等が生じるおそれがある。特に、全身麻酔剤、昇圧剤、抗悪性腫瘍剤及び免疫抑制剤等の投与では、必要な投与量が確保されず患者への重篤な影響が生じるおそれがある。なお、ライン交換時の締め直し、過度な締めつけ及び増し締め等は、ひび割れの発生を助長する要因となる。]
6. ひび割れが確認された場合は、直ちに新しい製品と交換すること。
7. 輸液フィルタを通して油性成分、界面活性剤、アルコールを含む医薬品を投与する場合は、エアバントの通気不良や液漏れがないことを定期的に確認すること。
8. 発泡性医薬品を使用する場合は、使用中の点滴筒液面に注意すること。[液面が低下するおそれがある。]
9. プライミング後は直ちに輸液を開始すること。[薬液の汚染のおそれがある。]

### \*〈不具合・有害事象〉

その他の不具合

空気混入、漏れ、破損、欠け、曲がり、変形、外れ、緩み、亀裂、過量投与、詰まり、フリーフロー、逆流、固着

## 【保管方法及び有効期間等】

### 〈有効期間〉

3年[自己認証(当社データ)による]

包装の使用期限欄を参照すること。

## \*\*【製造販売業者及び製造業者の氏名又は名称等】

製造販売業者  
株式会社ジェイ・エム・エス

問い合わせ先  
TEL 0120-923-107